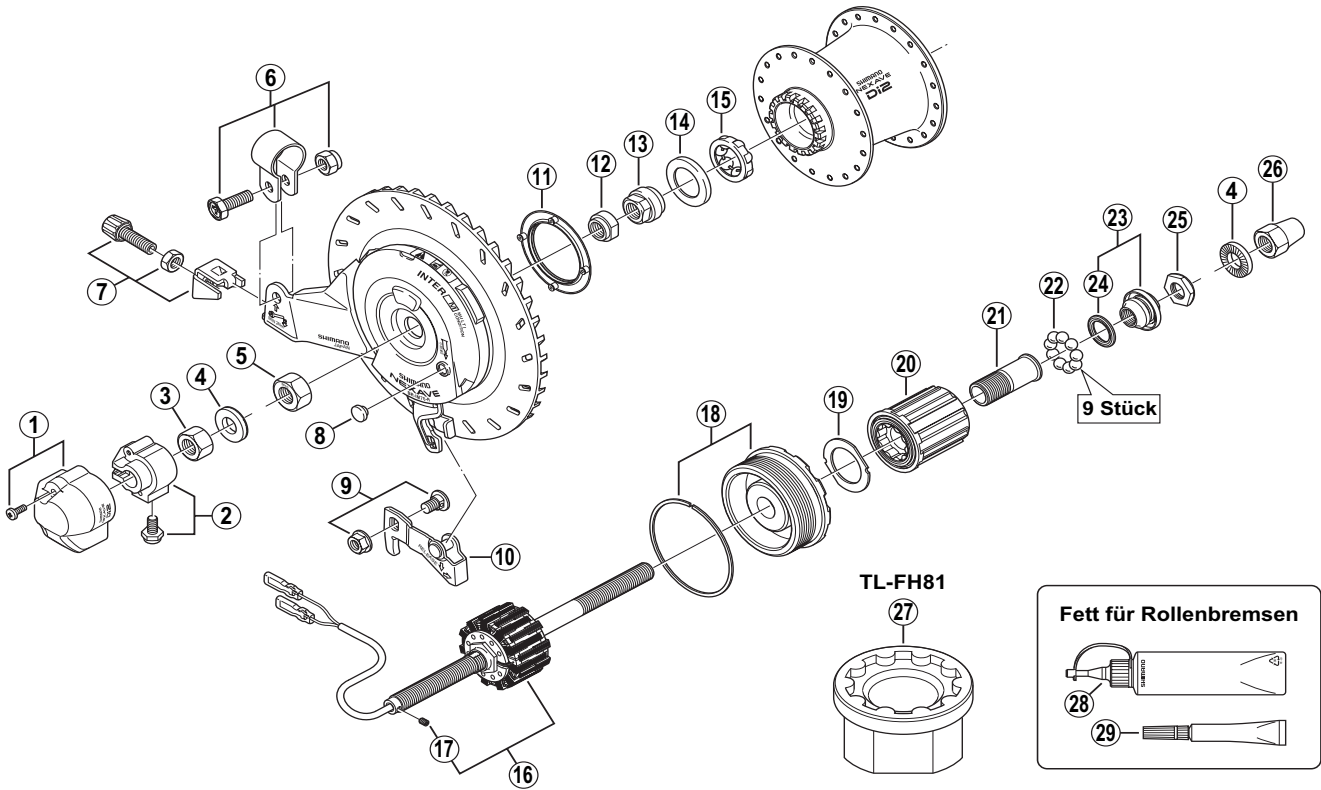


2005

Shimano NEXAVE Dynamo-Kassettennabe
FH-C810 Dynamo-Kassettennabe, für Achtfach
BR-IM70-R Inter-M-Bremse



MENGE	TEILE-NR.	SHIMANO CODE-NR.	BEZEICHNUNG
	1	Y-3B4 98010	Gehäusedeckel mit Befestigungsschraube (M3 x 8 mm)
	2	Y-3B4 98020	Steckergehäuse mit Befestigungsschraube (M5 x 9,5 mm)
	3	Y-385 02000	Achsmutter links, 9 mm
	4	Y-220 06040	Unterlegscheibe 3,2 mm
	5	Y-75V 13030	Befestigungsmutter (8,2 mm) für Bremse
	6	Y-75M98050	Bremsarmschelle 15 mm, komplett
		Y-33F 98090	Bremsarmschelle 5/8", komplett
		Y-75M98060	Bremsarmschelle 11/16", komplett
		Y-33F 98100	Bremsarmschelle 3/4", komplett
	7	Y-75E 98010	Einstellschraube für Bremszug, komplett
	8	Y-75F 11000	Verschlussstopfen für Schmiernippel
	9	Y-75F 98020	Innenzugklemmschraube, komplett
	10	Y-75E 98020	Gelenkarm, komplett
	11	Y-75T 05000	Dichtring für Bremse
	12	Y-31Z 06010	Kontermutter (M10) für linken Konus
	13	Y-31Z 05010	Konus links (M10)
	14	Y-31Z 07000	Staubkappe links
	15	Y-321 90220	Kugelring 1/4" x 7
	16	Y-3B4 98030	Dynamoeinheit, komplett, für Achslänge 185 mm
	17	Y-3B4 16000	Arretierungsschraube
	18	Y-3BT98050	Schale rechts, mit Unterlegscheibe
	19	Y-3AN10000	Unterlegscheibe für Freilaufkörper
	20	Y-3BD98010	Freilaufkörper, komplett, mit rechter Staubkappe
	21	Y-3BL03000	Befestigungsschraube für Freilaufkörper
	22	Y-000 91310	Kugel 1/4", Stahl, 18 Stück
	23	Y-3B4 98040	Konus rechts, M10 x 14,4 mm, mit Staubkappe und Dichtring
	24	Y-214 06000	Dichtring rechts
	25	Y-220 05021	Kontermutter rechts, 3,5mm, geriffelt
	26	Y-314 14200	Hutmutter (M10)
	27	Y-20W00110	Werkzeug TL-FH81 für Demontage der rechten Schale
	28	Y-041 20400	Fett für Rollenbremsen, Netto 100 g
	29	Y-041 40020	Fett für Rollenbremsen, Netto 10 g

IL/FH Gedruckt in Japan 0312-2: