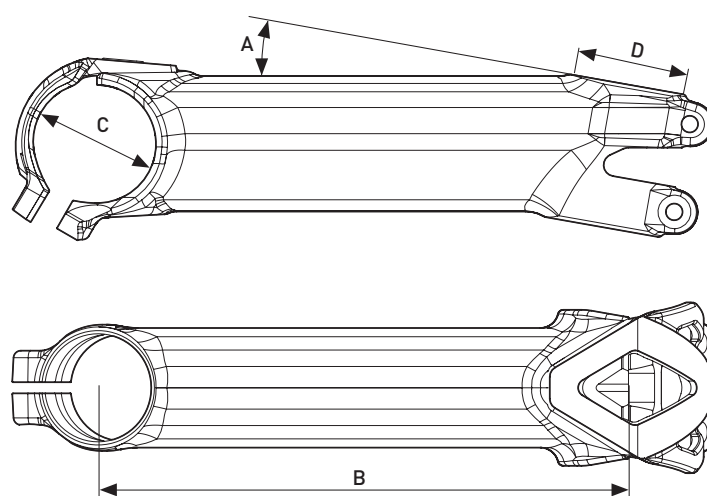


RENNRAD-VORBAUTEN	Stealth Evo Combo	Missile Evo	VIBE Sprint - Cavendish Star-Serie	VIBE	VIBE Track
Material	UD Carbon	UD Carbon	Monocoque aus UD Carbon	AL7050-T6, umwickelt mit UD Carbon	3K Carbon
Winkel (A)	8 Grad	10 Grad	10 Grad	10 Grad	+/-10 Grad
Länge (B)	90 - 130 mm	85 - 95 - 105 mm	105 - 120 - 135 mm	80 - 140 mm	110 - 120 - 130 mm
Lenkerdurchmesser (C)	-	31,8 mm	31,8 mm	31,8 mm	31,8 mm
Durchmesser Gabelschaft (D)	1-1/8"	1-1/8"	1-1/8"	1-1/8"	1-1/8"
Gewicht (ab)	350 g	295 g	255 g	115 g	235 g
Farbe	Schwarz / Weiß	UD Carbon	UD Carbon	UD Carbon	Carbon

RENNRAD-VORBAUTEN	Vibe7S	PLT CC	PLT	XLT	LT
Material	Al7050-T6	AL7050-T6, umwickelt mit 3K Carbon	Al2014	Al2014	Al6061
Winkel (A)	10 Grad	+/-10 Grad	+/-10 Grad & +/-6 Grad	+/-10 Grad	+/- 6 Grad
Länge (B)	80 - 140 mm	80 - 140 mm	80 - 140 mm	80 - 130 mm	60, 80 - 130 mm
Lenkerdurchmesser (C)	31,8 mm	31,8 mm	31,8 mm	31,8 mm	26,0 / 31,8 mm
Durchmesser Gabelschaft (D)	1-1/8"	1-1/8"	1-1/8"	1-1/8" (mit Adapter für 1")	1-1/8" (mit Adapter für 1")
Gewicht (ab)	120 g	120 g	110 g	125 g	140 g
Farbe	Schwarz	Carbon	Schwarz glänzend / Weiß glänzend	Schwarz glänzend	Schwarz glänzend



MTB-VORBAUTEN	XCR	Tharsis LM	Koryak	FRS
Material	Al7075-T6	Al7075-T6	Al6061-T6	Al6061-T6
Winkel (A)	+/-5 Grad	0 Grad	+/-10 Grad	5 Grad
Länge (B)	80 - 130 mm	60 - 100 mm	60 - 130 mm	50 - 70 mm
Lenkerdurchmesser (C)	31,8 mm	31,8 mm	31,8 mm	31,8 mm
Durchmesser Gabelschaft (D)	1-1/8"	1-1/8"	1-1/8"	1-1/8"
Gewicht (ab)	110 g	140 g	140 g	135 g
Farbe	Schwarz poliert	Schwarz glänzend / LM	Schwarz glänzend	Schwarz glänzend / Weiß glänzend

MTB-VORBAUTEN	Vanderham / Athertons Direktmontage	Vanderham / Athertons Gewindelös	XLT	LT
Material	Al7050	Al7050	Al2014	Al6061
Winkel (A)	0 Grad	0 Grad	+/-10 Grad	+/- 6 Grad
Länge (B)	45 / 50 mm	35, 50, 65 mm	80 - 130 mm	60, 80 - 130 mm
Lenkerdurchmesser (C)	31,8 mm	31,8 mm	25,4 / 26,0 / 31,8 mm	25,4 / 31,8 mm
Durchmesser Gabelschaft (D)	FOX 40 / Boxxer-Montage	1-1/8"	1-1/8" (mit Adapter für 1")	1-1/8" (mit Adapter für 1")
Gewicht (ab)	150 g	150 g	125 g	140 g
Farbe	Schwarz, eloxiert	Schwarz, eloxiert	Schwarz glänzend	Schwarz glänzend