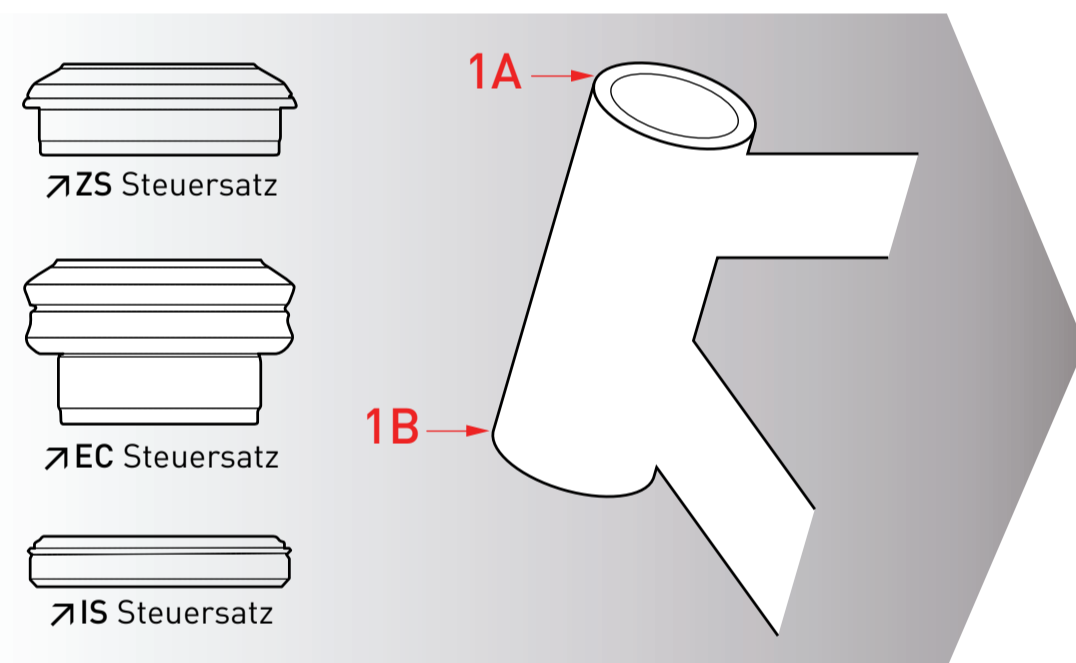


S.H.I.S.

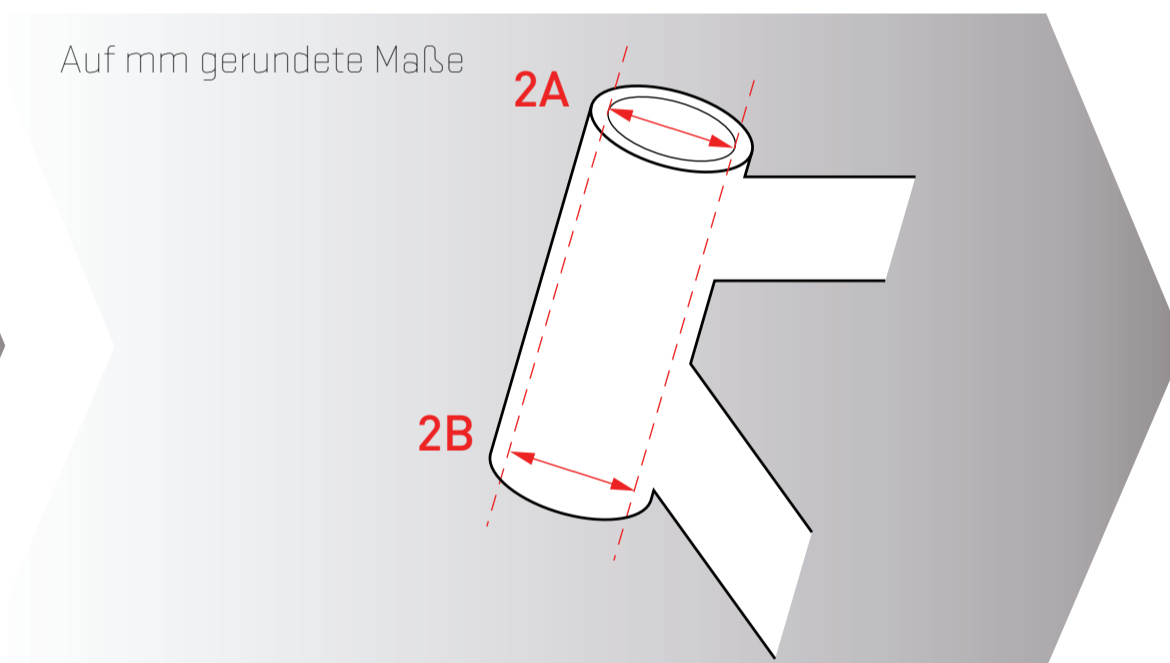


Standardized Headset Identification System

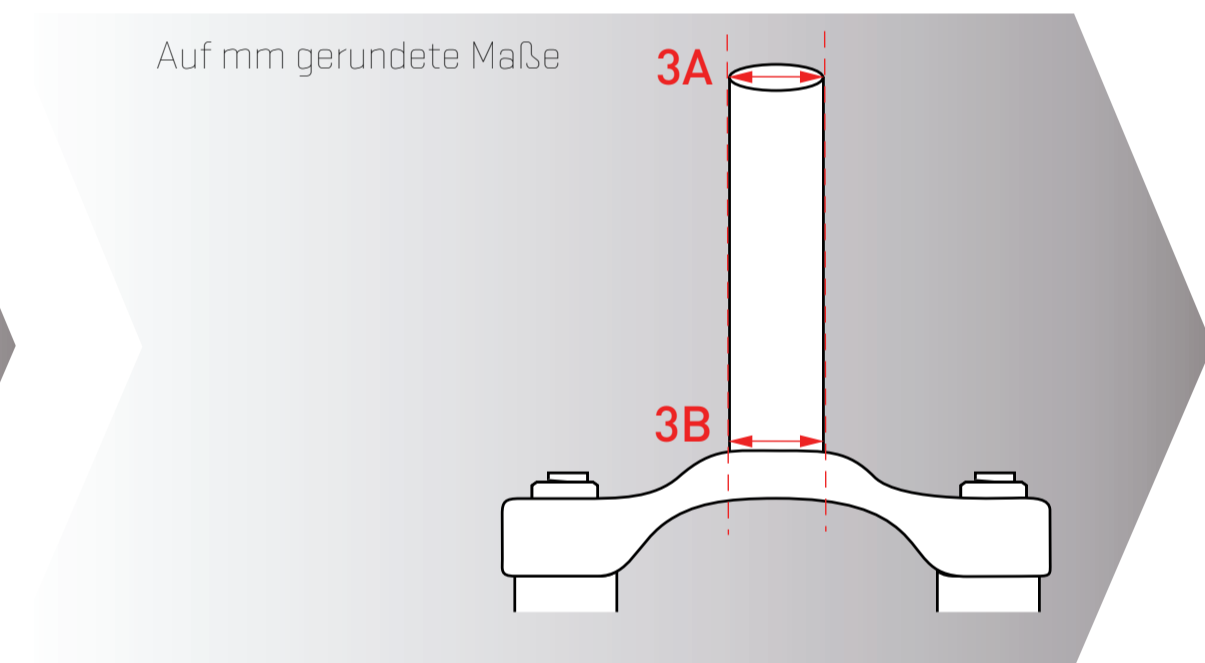
1. STEUERSATZ TYP BESTIMME DIE STEUERSATZBAUART



2. RAHMEN MASSE MESSE DEN INNENDURCHMESSER DES STEUERSATZROHRS



3. GABEL MASSE MESSE DEN AUSSENDURCHMESSER DES STEUERSATZ-/GABELSCHAFTROHRS



4. ERMITTLE DEINEN S.H.I.S.- CODE

STEUERSATZ
OBERTEIL
1A2A / 3A

STEUERSATZ-
UNTERTEIL
1B2B / 3B

BEISPIEL

1A2A/3A-1B2B/3B IS42/28,6-IS52/40

5. FINDE DEINEN S.H.I.S.- CODE AUF PRO-BIKEGEAR.COM/HEADSETS