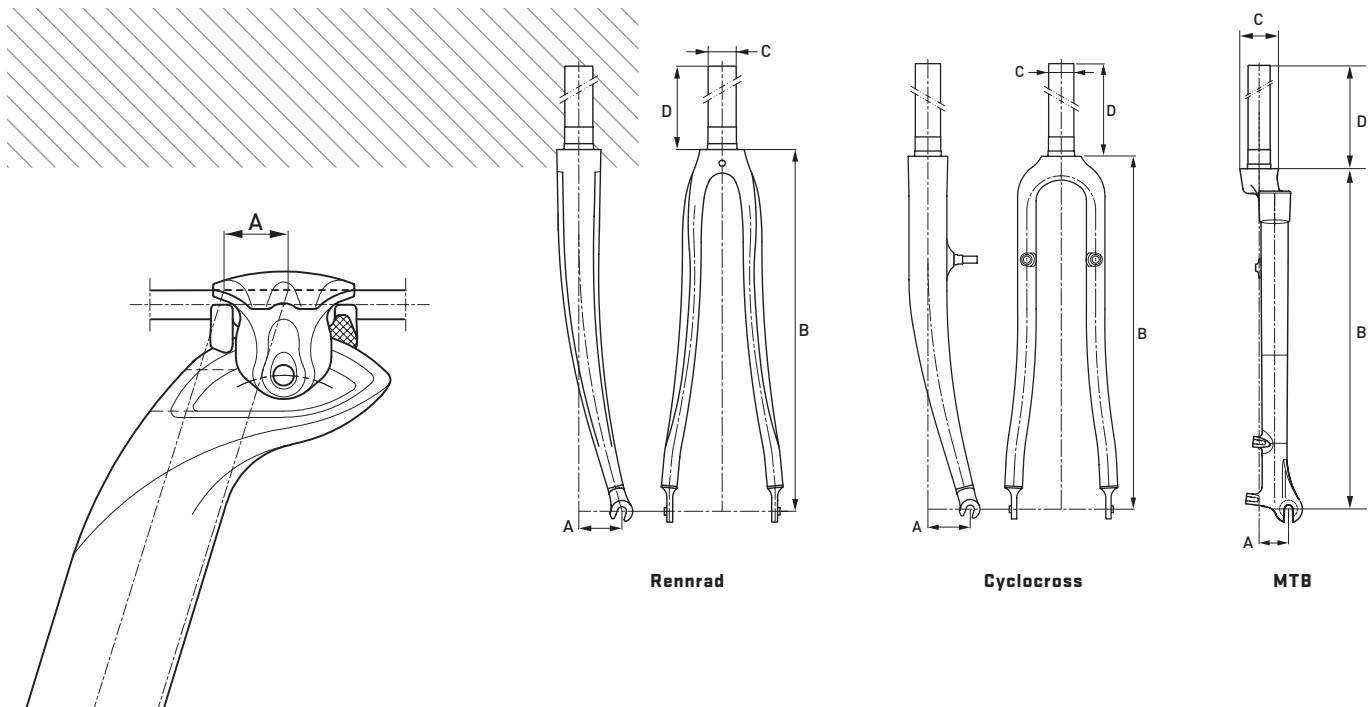


GABELN	MTB XCR Voll-Carbon	MTB Carbon-Leichtmetall	Rennrad Voll-Carbon	Rennrad Carbon-Leichtmetall	Cyclocross Voll-Carbon
Material Gabelscheiden	Monocoque Carbon	3K Carbon	Monocoque Carbon	3K Carbon	Monocoque Carbon
Material Kopf und Schaft	Monocoque Carbon	Leichtmetall	Monocoque Carbon	Leichtmetall	Monocoque Carbon
Material Ausfallenden	Monocoque Carbon	Leichtmetall	Leichtmetall	Leichtmetall	Leichtmetall
Bremsaufnahme	ausschließlich Post-Mount-Scheibenbremse	Post-Mount-Scheibenbremse oder V-BRAKE			Cantilever-/V-BRAKE
Form Gabelscheiden	Gerade	Gerade	Gekrümmt	Gekrümmt	Gekrümmt
Vorkrümmung [A]	38 mm	45 mm	44 mm	44 mm	48 mm
Einbauhöhe [B]	445 mm	445 mm (465 mm bei 29er)	369 mm	369 mm	400 mm
Durchmesser Gabelschaft [C]	1-1/8"	1-1/8"	1-1/8"	1"6-1-1/8"	1-1/8"
Länge Gabelschaft [D]	300 mm	300 mm	300 mm	300 mm	300 mm
Typ	Integriert & nicht integriert	Integriert & nicht integriert	Integriert & nicht integriert	Integriert & nicht integriert	Integriert & nicht integriert
Gewicht	595 g	ab 840 g	390 g	ab 550 g	480 g
Farbe	Carbon	Carbon / LM	Carbon	Carbon	Carbon



RENNRAD-SATTELSTÜTZEN	Stealth Evo	VIBE	Vibe7S	PLT CC	PLT	XLT	LT
Material	UD Carbon	UD Carbon	Al7050-T6	AL7050-T6, umwickelt mit 3K Carbon	Al2014	Al2014	Al6061
Versatz	15 mm	15 mm / 0 mm	15 mm	15 mm	15 mm / 0 mm	15 mm	20 mm
Art der Klemmung	2-Loch-Keil-Klemmung	2-Loch-Keil-Klemmung	1-Loch-Keil-Klemmung	1-Loch-Keil-Klemmung	1-Loch-Keil-Klemmung	2-Loch-Klemmung	1-Loch-Klemmung
Länge	350 mm	280 / 350 mm	280 / 350 / 400 mm	280 / 350 / 400 mm	280 / 350 / 400 mm	300 / 400 mm	300 / 400 mm
Durchmesser	27,2 / 31,6 mm	27,2 / 31,6 mm	27,2 / 31,6 mm	27,2 / 31,6 mm	27,2 / 31,6 mm	27,2 / 31,6 mm	27,2 / 31,6 mm
Gewicht [ab]	185 g	170 g	215 g	235 g	235 g	240 g	285 g
Farbe	Schwarz / Weiß	UD Carbon	Schwarz / Weiß	Carbon	Schwarz glänzend / Weiß	Schwarz glänzend	Schwarz glänzend

MTB-SATTELSTÜTZEN	XCR	Tharsis	Tharsis LM	Koryak	FRS	Athertons	Vanderham
Material	UD Carbon, verstärkt	UD Carbon, verstärkt	Al7050	Al6061-T6	Al6061-T6	Al7050	UD Carbon
Versatz	15 mm	10 mm	10 mm	15 mm / 0 mm	0 mm	10 mm	0 mm
Art der Klemmung	2-Loch-Keil-Klemmung	1-Loch-Seitenklemmung	1-Loch-Seitenklemmung	1-Loch-Keil-Klemmung	1-Loch-Seitenklemmung	1-Loch-Seitenklemmung	1-Loch-Seitenklemmung
Länge	400 mm	375 mm	375 mm	400 mm	350 mm	350 mm	350 mm
Durchmesser	27,2 / 30,9 / 31,6 mm	27,2 / 30,9 / 31,6 mm	27,2 / 30,9 / 31,6 mm	27,2 / 30,9 / 31,6 mm	27,2 / 31,6 mm	27,2 / 30,9 / 31,6 mm	30,9 / 31,6 mm
Gewicht [ab]	185 g	175 g	230 g	285 g	270 g	230 g	240 g
Farbe	Carbon	Carbon matt	Schwarz glänzend	Schwarz glänzend	Schwarz glänzend	Schwarz glänzend, matt	Carbon matt