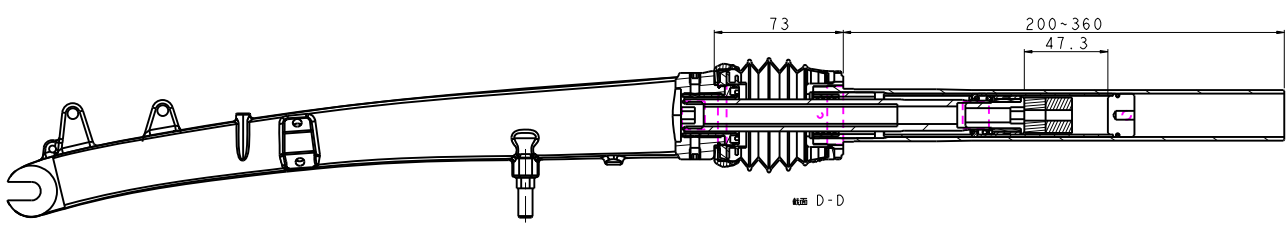
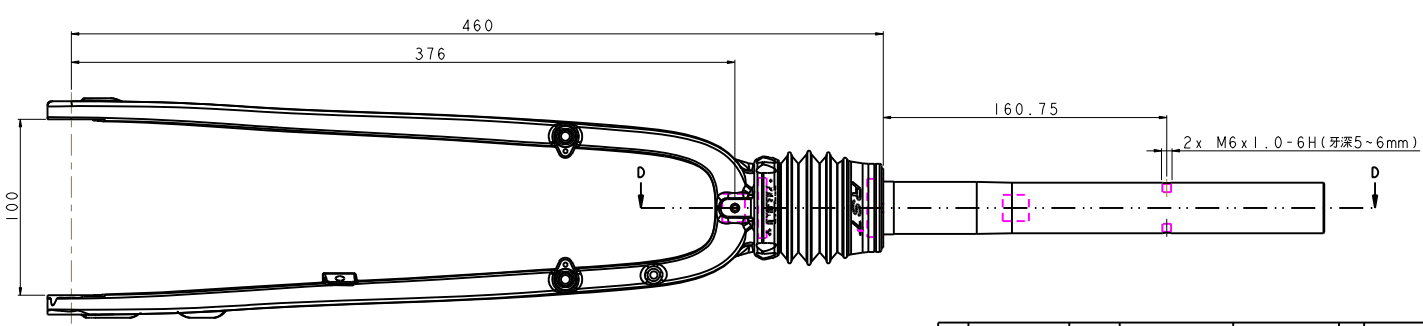


縮尺 0.600



視圖 D-D



備註：此圖面與下表成品號共用  
 除外管組須依列表作為替代外，其餘零件為共用圖面

項目	成品品號	外管組替換零件品號	規格說明
1	PGE061A0-	HSGFRA16-0100	A7-T-有軸特預壓、行程30mm、總高46.0mm
2	PGE062A0-	HSGFRA16-1100	A7-T-無軸特預壓、行程30mm、總高46.0mm
3	PGE063A0-	HSGFRA17-0100	A6-T-有軸特預壓、行程30mm、總高44.0mm
4	PGE064A0-	HSGFRA17-1100	A6-T-無軸特預壓、行程30mm、總高44.0mm
5	PGE065A0-	HSGFRA91-1000	M7-T-有軸特預壓、行程30mm、總高47.5mm
6	PGE066A0-	HSGFRA94-1000	M6-T-有軸特預壓、行程30mm、總高44.0mm
7	PGE100A0-	HSGFRAC5-1000	A4-T-有軸特預壓、行程30mm、總高41.5mm

NO	PART NO	TYPE	CHINESE NAME	ENGLISH NAME	QTY	NOTE
28	M5GSPCA-E012	PART	定壓軸皮		1	20*12mm
27	M5GSPCA-5015	PART	定壓軸皮		1	20*15mm
26	M5GSPB1055-250	PART	彈簧K=2.5		1	
25	M5GSP01013-400	PART	彈簧		1	
24	M5GBH9FAC6	PART	內嵌式彈簧		1	
23	M5GBH8ABB2-3	PART	M6, M7角環正套嘴		1	
22	M5GBH0CKC1	PART	油封		1	
21	M5GAECSCA11960	PART	中心軸皮品		1	
20	M5GAECFA245-1	PART	逆管固定座		1	
19	M5GAEBFA254-2	PART	上滑輪特固定座		1	
18	M5GAEBLA340-3	PART	轉向管固定座嘴		1	M510.8*MM6mm
17	M5GAOLA018-1	PART	中心軸固定嘴		1	
16	M5GAC9-0816	PART	彈簧固定片		1	
15	M5GAC9-0626-1	PART	彈簧		1	
14	M5GAC00513-2	PART	軸止動環		1	
13	M5GAC0-1229-4	PART	彈簧下座 (M7開槽)		1	
12	M5GAC0-1229-3	PART	C型彈簧		1	
11	M5GAC0-1229-2	PART	彈簧彈簧台		1	
10	M5GAC0-1229-1	PART	彈簧彈簧台		1	
9	M5GAC0-1215-4	PART	彈簧		1	
8	M5GAC0-0929-1	PART	逆管彈簧	Bolt	2	
7	M5GAC0-0625-1	PART	逆管彈簧	Bolt	2	
6	M5FRD-2723-000	PART	逆管軸	pivot	2	M10X1.25
5	H5GR1CAAXX100	ASSEMBLY	轉向管組		1	
4	H5GFR16-0100	ASSEMBLY	SS-TREK 700C外管組		1	
3	H5GHCFFN1	ASSEMBLY	彈簧		1	
2	H5GAE9EB015	ASSEMBLY	上海彈簧		1	
1	8064C-01900	PART	O形環	O-ring	1	8AS568-019

MATERIAL	ASSEMBLY	QTY	UNIT	SCALE	MODEL	REV.	DATE	DESCRIPTION	CHANGER	CHECK
			MM	0.700	14'SS A7-T(30)					
FASHING			TREAT		DRAW NO					
DESIGN	DRAWING	CHECK	CONFIG	APPE	NAME					
					組立圖					
					RST					

尺寸	公差	尺寸	公差	尺寸	公差
1.45-10	±0.2	1.45-10	±0.2	1.45-10	±0.2
10.00±1.00	±0.3	10.00±1.00	±0.3	10.00±1.00	±0.3
100.00±1.250	±0.5	100.00±1.250	±0.5	100.00±1.250	±0.5
250.00±1.500	±0.8	250.00±1.500	±0.8	250.00±1.500	±0.8
500 <	±1.3	500 <	±1.3	500 <	±1.3

Bill of material