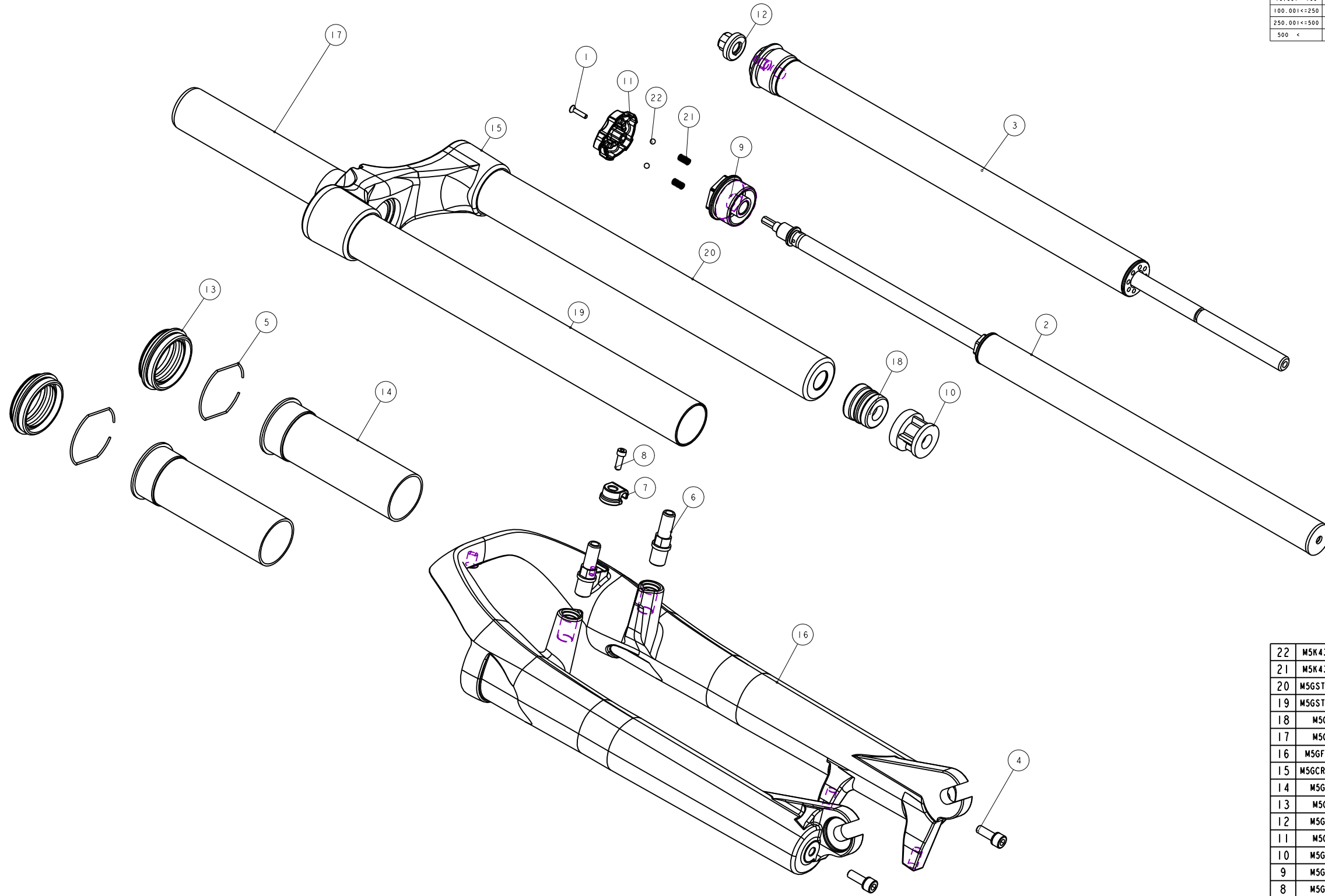


機械加工尺寸一般容許公差					REV.	DATE	DESCRIPTION	CHANGER	CHECK
尺寸	長度	尺寸	孔徑	軸徑					
1 <= 10	±0.2	1 <= 10	+0.2 -0	+0 -0.2					
10.001 <= 100	±0.3	10.001 <= 100	+0.3 -0	+0 -0.3					
100.001 <= 250	±0.5	100.001 <= 250	+0.5 -0	+0 -0.5					
250.001 <= 500	±0.8	250.001 <= 500	+1.0 -0	+0 -1.0					
500 <	±1.3	500 <	+1.5 -1.0	+0 -1.5					



備註：此圖面共用於14'AERIAL 30 TNL(80/100/120)系列  
除表內零件需替代外，其餘零組件為共用

品號	外管替換料件	TNL 鎖死棒	煞車軸	氣壓棒	差異性
PGE086BG-	M5GFRC11-0000	H5GDPCBK14	M5FKD-2723-000	H5GDPCDC120	有軸 行程120
PGE086BF-		H5GDPCBK10	M5FKD-2723-000	H5GDPCDC100	有軸 行程100
PGE086BE-		H5GDPCBK10	M5FKD-2723-000	H5GDPCDC080	有軸 行程80
PGE096BG-	M5GFRC11-1000	H5GDPCBK14	不使用	H5GDPCDC120	無軸 行程120
PGE096BF-		H5GDPCBK10	不使用	H5GDPCDC100	無軸 行程100
PGE096BE-		H5GDPCBK10	不使用	H5GDPCDC080	無軸 行程80

22	M5K43-2730-000	PART	小鋼珠	Steel ball	2	Φ4
21	M5K43-2351-000	PART	彈簧	Spring	2	Pitch 0.85
20	M5GSTAD1310B000	PART	內管	Stanchion	1	Φ30X320L
19	M5GSTAD0310B000	PART	內管	Stanchion	1	Φ30X320L
18	M5GSPB-401	PART	緩衝墊	Top-Out Bumper	1	Φ24X20LX40H
17	M5GRTBA260	ASSEMBLY	轉向管	Steerer	1	
16	M5GFRC11-0000	PART	OMEGA 有軸外管	Casting	1	P130 Φ32
15	M5GCR0-FCZA2000	PART	130壓環管座(粉特黑)	Crown	1	P130
14	M5GBHEDB1-1	PART	長空膠環套	Bush	2	120
13	M5GBH8CDC2	ASSEMBLY	油封	oil seal	2	Φ30H槽
12	M5GAE9DA183	PART	氣筒蓋	Air Cap	1	TBD
11	M5GAE8TZ-2	PART	鎖死旋鈕	Lock out adjust cap	1	
10	M5GAE8JB027	PART	外管座	Bottom-out spacer	1	20(18)L
9	M5GAE0DA275	PART	DT固定座(DA, TNL 共用)	DT anchorage	1	M27.5x1.0
8	M5GAC9-1004	PART	圓頭六角螺絲	HEX Bolts	1	M3X0.5X10L
7	M5GAC8-0731	PART	鎖式固定夾	Wire Clip	1	For M3x0.5
6	M5FKD-2723-000	PART	煞車軸	pivot	2	M10X1.25
5	M5FHJ-2Y70-100	PART	C型切環	CTW	2	Ø41.9xØ3x36
4	M5FA2-2Y12-100	PART	圓頭六角螺絲	HEX Bolts	2	M5x0.8x15L
3	H5GDPCDC120	ASSEMBLY	氣壓棒	AIR CARTRIDGE	1	
2	H5GDPCBK14	ASSEMBLY	TNL 鎖死棒(120)	Travel lock-out Cartridge	1	行程120
1	1022A-02512C-B	PART	六角承螺絲(黑)	HEX BOLT	1	M2.5x0.45
NO	PART NO		CHINESE NAME	ENGLISH NAME	QTY	NOTE

#### Bill of material

MATERIAL	TBD	Q'TY		MODEL	14'AERIAL 30 TNL(80/100/120)	
UNIT	MM	SCALE	0.750	DRAW NO	PGE086BG-	rev. 1.0
FASHING		TREAT		DESIGN	NAME	
DRAWING	CHECK	CONFIG	APPE	爆炸圖		
RST						