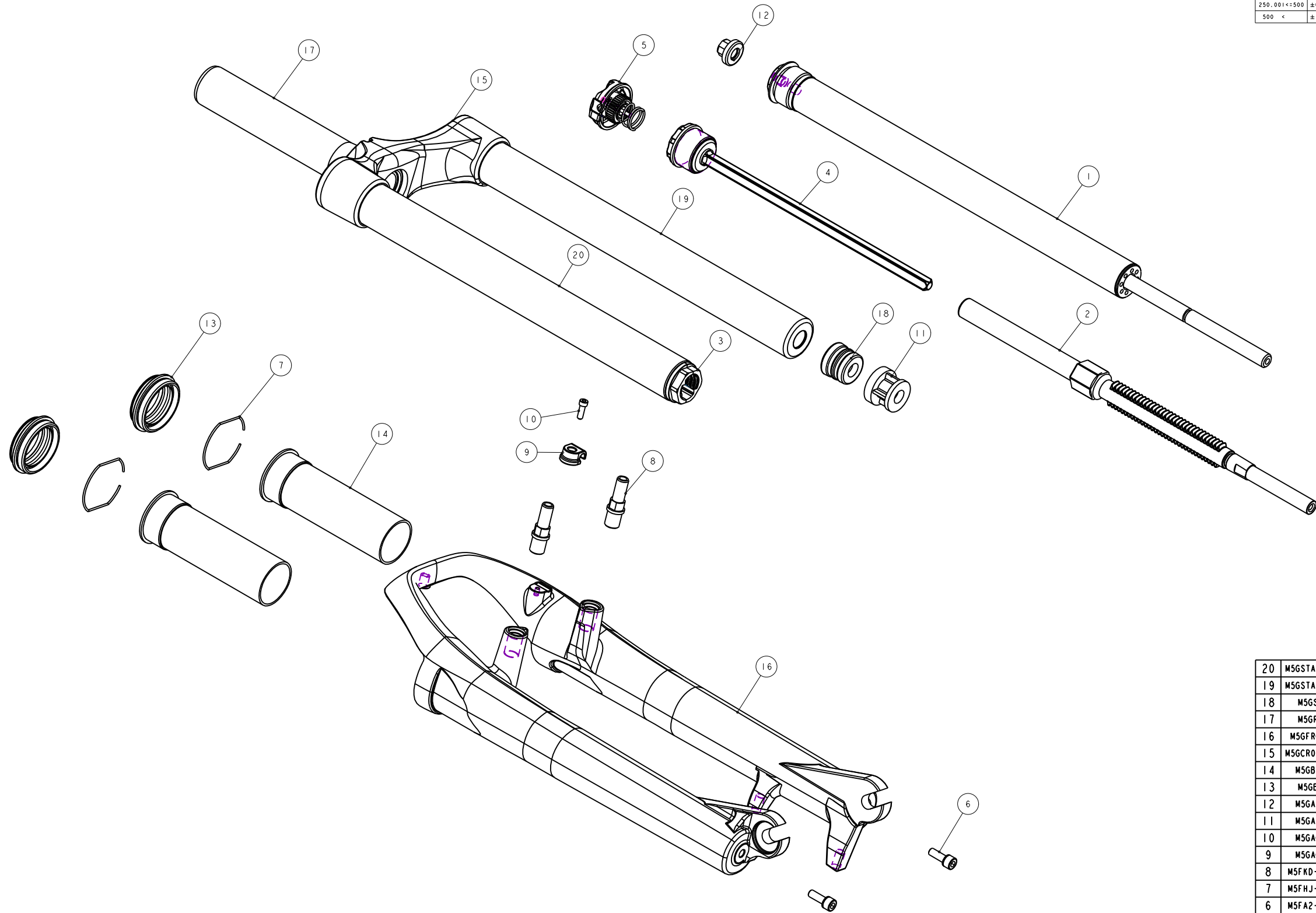


機械加工尺寸一般容許公差					REV.	DATE	DESCRIPTION	CHANGER	CHECK
尺寸	長度	尺寸	孔徑	軸徑					
1 <= 10	±0.2	1 <= 10	+0.2 -0.2	+0.2 -0.2					
10.001 <= 100	±0.3	10.001 <= 100	+0.3 -0.3	+0.3 -0.3					
100.001 <= 250	±0.5	100.001 <= 250	+0.5 -0.5	+0.5 -0.5					
250.001 <= 500	±0.8	250.001 <= 500	+1.0 -1.0	+1.0 -1.0					
500 <	±1.3	500 <	+1.5 -1.5	+1.5 -1.5					



備註：此圖面共用於 14' AERIAL 30 ML (80/100/120) 系列
除表內零件需替代外，其餘零組件為共用

品號	外管替換料件	齒輪棒組	煞車軸	氣壓棒	差異性
PGE086DG-	M5GFRC11-0000	H5GML-005-72-1	M5FKD-2723-000	H5GDPCDC120	有軸 行程120
PGE086DF-		H5GML-005-42-1	M5FKD-2723-000	H5GDPCDC100	有軸 行程100
PGE086DE-		H5GML-005-42-1	M5FKD-2723-000	H5GDPCDC080	有軸 行程80
PGE096DG-	M5GFRC11-1000	H5GML-005-72-1	不使用	H5GDPCDC120	無軸 行程120
PGE096DF-		H5GML-005-42-1	不使用	H5GDPCDC100	無軸 行程100
PGE096DE-		H5GML-005-42-1	不使用	H5GDPCDC080	無軸 行程80

20	M5GSTAD4310B000	PART	內管		1	Φ30X293L
19	M5GSTAD1310B000	PART	內管	Stanchion	1	Φ30X320L
18	M5GSPB-401	PART	緩衝墊	Top-Out Bumper	1	Φ24X20L X40度
17	M5GRTBA260	ASSEMBLY	轉向管	Steerer	1	
16	M5GFRC11-0000	PART	OMEGA 有軸外管	Casting	1	PI30 Φ32
15	M5GCR0-FCGA2000	PART	1.30 壓環管徑 (拋光黑)	Crown	1	PI30
14	M5GBHEDB1-1	PART	長空膠環套	Bush	2	120
13	M5GBH8CDC2	ASSEMBLY	油封	oil seal	2	Φ30*4mm
12	M5GAE9DA183	PART	氣筒蓋	Air Cap	1	TBD
11	M5GAE8JB027	PART	外管徑	Bottom-out spacer	1	20(18)L
10	M5GAC9-1004	PART	圓頭內六角螺絲	HEX Bolts	1	M3X0.5X10L
9	M5GAC8-0731	PART	線式固定夾	Wire Clip	1	For M3x0.5
8	M5FKD-2723-000	PART	煞車軸	pivot	2	M10X1.25
7	M5FHJ-2Y70-100	PART	C型扣環	CTW	2	Φ41.9xΦ3x36
6	M5FA2-2Y12-100	PART	圓頭內六角螺絲	HEX Bolts	2	M5x0.8x15L
5	H5GMLC-007-286	ASSEMBLY	旋轉蓋組	Cap Assembly	1	
4	H5GML9-009-200	ASSEMBLY	調整棒組	Fixed Guide Assembly	1	
3	H5GML-009-30	ASSEMBLY	鎖死內管下座	Lock-Out Spacer	1	TBD
2	H5GML-005-72-1	ASSEMBLY	齒輪棒組 (含外管徑)	Hypoid Assembly	1	
1	H5GDPCDC120	ASSEMBLY	氣壓棒	AIR CARTRIDGE	1	
NO	PART NO	TYPE	CHINESE NAME	ENGLISH NAME	QTY	NOTE

Bill of material						
MATERIAL	Assembly	Q'TY	1	MODEL	14' AERIAL 30 ML(80/100/120)	
UNIT	MM	SCALE	0.700	DRAW NO	PGE086DG-	rev. 1.0
FASHING	TREAT			NAME	爆炸圖	
DESIGN	DRAWING	CHECK	CONFIG	APPE	RST	