



CAT EYE VELO 5 CAT EYE VELO 8

CYCLOCOMPUTER

Model CC-VL500/CC-VL800
Deutsch



U.S. Pat. Nos. 4642606, 5236759 and Pat. Pending
Copyright© 2003 CAT EYE Co., Ltd.

Wichtige Hinweise

- Lassen Sie sich während desfahrens nicht allzu sehr vom Betrieb des Computers ablenken. Stellen Sie stets sicher, dass Sie auf sichere Art und Weise fahren.
- Stellen Sie sicher, dass Sie den Magneten, den Sensor und die Halterung sicher an Ihrem Fahrrad befestigen, und überprüfen Sie regelmäßig alle Teile auf ihren festen Sitz.
- Batterien können bei einem versehentlichen Schlucken sehr gefährlich sein. Sie müssen entsprechend den örtlichen Bestimmungen umweltgerecht entsorgt werden.
- Setzen Sie den Computer nicht über einen längeren Zeitraum der direkten Sonneneinstrahlung aus. Zerlegen Sie den Computer nicht in seine Einzelteile.
- Verwenden Sie zum Reinigen des Computers und der Zubehörteile ein weiches, mit einem verdünnten neutralen Reinigungsmittel getränktes Tuch, und wischen Sie ihn anschließend trocken. Verwenden Sie niemals Farbvorbereitung, Benzin oder Alkohol, da solche Mittel die Oberfläche des Computers angreifen können.

Packungsinhalt

- Halterung
- Kabel
- Sensor
- Magnet
- Kabelbinder 7

WICHTIG!

Korrekte Position des Sensors und Magneten:

- A** Beim Drehen des Vorderrades müssen die Mitte des Magneten **4** und die Markierungslinie des Sensors **3** aufeinander ausgerichtet sein.
- B** Der Abstand zwischen dem Sensor **3** und dem Magneten **4** darf nicht mehr als 5 mm betragen.

Bezeichnung der Teile

- 1** Geschwindigkeit 0,0 (4,0) bis 299,9 km/h [0,0 (3,0) bis 185,0 mph]
- 2** Betriebsartensymbol Zeigt die momentan eingestellte Betriebsart an. (Der entsprechende Wert wird in der unteren Zeile angezeigt.)
- 3** Pace-Pfeil* Zeigt die Momentengeschwindigkeit an ist schneller oder langsamer als die Durchschnittsgeschwindigkeit. (▲ Schneller ▼ Langsamer)
- 4** Geschwindigkeitsmesseneinheit
- 5** Unteranzeige (ausgewählte Funktion)
- 6** Batterieabdeckung
- 7** Kontakt

* Die Pace-Pfeil-Funktion ist nur beim VELO8 verfügbar. Auf dem VELO5 werden keine Pace-Pfeile angezeigt.

Anzeige-funktionen

- 1** Tm* [Stoppuhr] 0:00'00" bis 9:59'59"
- 2** Dst [Teilstrecke] 0,00 bis 999,99 km [mile]
- 3** Av* [Durchschnittsgeschwindigkeit] 0,0 bis 299,9 km/h [0,0 bis 185,0 mph] (Bis zu 27 Std. oder 999,99 km/h messbar)
- 4** Mx [Höchstgeschwindigkeit] 0,0 (4,0) bis 299,9 km/h [0,0(3,0) bis 185,0 mph]
- 5** Cal* [Kalorienverbrauch] 0,0 bis 9999,9 kcal (geschätzt aufgrund der gefahrenen Geschwindigkeit)
- 6** Odo [(Kilometerzähler) Gesamtstrecke] 0,0 bis 9999,9 km [mile]
- 7** Uhr [Uhr] 00:00' bis 23:59' [1:00' bis 12:59']

* Diese Funktion ist nur beim VELO8 verfügbar. Auf dem VELO5 wird keine Messung durchgeführt.

Starten/Stoppen des Messvorgangs

Das Gerät beginnt automatisch mit der Messung, wenn Sie zu fahren beginnen, und stoppt die Messung, wenn Sie anhalten. Auf dem oberen Display wird immer die aktuelle Geschwindigkeit angezeigt.

Umschalten der unteren Anzeige

Obje jedem Drücken der Haupttaste wechselt die untere Anzeige wie in dargestellt **6**.

Stromsparfunktion

Wenn der Computer etwa 10 Minuten lang kein Signal empfängt, setzt er sich in die Stromsparfunktion und auf der Anzeige erscheint lediglich die Uhr. Um zur normalen Anzeige zurückzukehren, drücken Sie die MODE-Taste oder beginnen wieder zu fahren, um die Stromsparfunktion zu deaktivieren.

Rückstellen der Daten

Wenn im BETRIEBSABLAUF das **Reset** Symbol angezeigt wird und sie weiterhin die MODE-Taste drücken, werden die gemessenen Daten auf Null zurückgestellt. Das Odometer (Gesamtstrecke) sowie die Uhr können jedoch nicht auf Null zurückgestellt werden.

Einstellen der Uhr

Drücken Sie in der Betriebsart Uhrzeit die Einstelltaste auf der Gerätersseite. Die Anzeige schaltet dann in die Betriebsart Uhrzeit um.

* Falls km/h als Geschwindigkeitsmesseneinheit gewählt worden ist, wird die Uhrzeit in 24 Stunden angezeigt.

Falls mph ausgewählt worden ist, wird sie im 12-Stundenrhythmus angezeigt. **1**

Ändern des Radumfangs

Lassen Sie sich die Gesamtstrecke (Odo) anzeigen und drücken Sie die Einstelltaste, um die Reifengröße zu ändern. Sie können die Reifengröße auf zwei Weisen ändern: Treffen Sie entweder Ihre Auswahl aus den voreingestellten Größen **3** oder geben Sie den Reifenumfang direkt in 1 cm-Abständen **4** ein.

Wartung

- Wenn der Kontakt des Computers feucht wird, trocknen Sie ihn mit einem Tuch. Sollte er rostig werden, führt dies zu einer fehlerhaften Geschwindigkeitsmessung.
- Falls in die Führungsspalten der Tasten des Computers Schmutz bzw. Sand gerät, waschen Sie diesen mit Wasser aus.

Beseitigung von Störungen

Keine Anzeige.

Ist die Batterie des Computers verbraucht?

Ersetzen Sie sie durch eine Neue.

Die Datenanzeige ist fehlerhaft.

Löschen Sie alle gespeicherten Daten.

Die Momentengeschwindigkeit wird nicht angezeigt. (Schließen Sie zunächst den Kontakt des Computers einige Male an einem Metallstück kurz. Erscheint die Momentengeschwindigkeit, funktioniert der Computer einwandfrei, und die Fehlerursache sollte bei der Halterung oder dem Sensor gesucht werden.)

Ist der Abstand zwischen dem Sensor und dem Magneten zu groß?

Sind die Mitte des Magneten und die Markierungslinie des Sensors richtig aufeinander ausgerichtet?

Richten Sie die Positionen des Magneten und Sensors neu aufeinander aus. (Der Abstand muss weniger als 5mm sein.)

Ist das Kabel defekt?

Das Kabel kann unterbrochen sein, auch wenn es äußerlich normal aussieht.

Tauschen Sie den Halter und den Sensor gegen neue Teile aus.

Ist der Kontakt des Computers bzw. der Halterung verklebt?

Reinigen Sie die beiden Kontakte mit einem Tuch.

Die Momentengeschwindigkeit erlischt, wenn das Gerät im Regen benutzt wird.

Wischen Sie eventuell vorhandenes Wasser oder eventuell vorhandene Verschmutzungen von den Kontakten und tragen Sie ein wasserabweisendes Siliziumfett auf. Verwenden Sie kein Standardfett, da dies die Halterung beschädigen könnte.

Ersetzen der Batterie

Wenn die Bildschirmanzeige schwach wird, muss die Batterie ausgetauscht werden. **9**

*Setzen Sie eine neue Lithiumbatterie (CR2032) mit der (+)-Markierung nach oben zeigend ein.

1 Führen Sie nach dem Ersetzen der Batterie die Gesamtlöschfunktion aus. Folgen Sie der SETTING, um die Messeinheit & Reifengröße auszuwählen und stellen Sie die aktuelle Uhrzeit ein.

Technische Daten

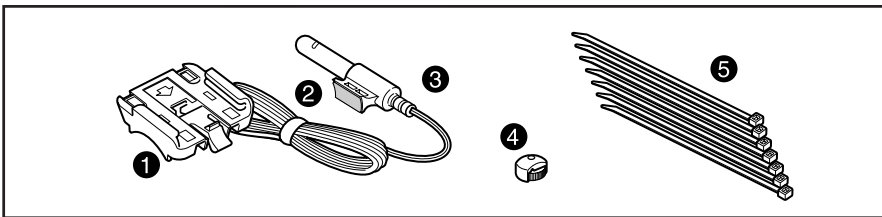
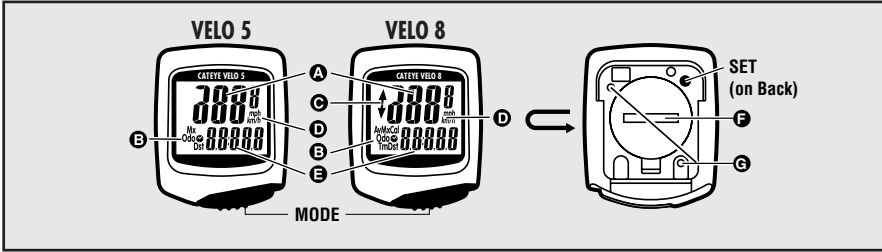
Batterie	Lithiumbatterie CR2032 x 1 (Lebensdauer der Batterie: ca. 3 Jahre)		
	(* Die Lebensdauer der vom Hersteller eingesetzten Batterie ist ggf. kürzer.)		
Mikrocomputer	4-bit 1-Chip (quartzgesteuerter Oszillator)		
Anzeige	Flüssigkristallanzeige		
Sensor	Kontakloser Magnetsensor		
Bereich des Radumfangs	Reifengrößen von 16, 18, 20, 22, 24, 26, 700C und 27 Zoll oder Radumfang von 100 bis 299 cm (Standardwert: 26")		
Betriebstemperatur	0°C - 40°C		
Kabellänge	70cm		
Maße/Gewicht	48 x 45 x 18 mm / 30 g		

* Die technischen Daten und das Design können ohne vorherige Ankündigung geändert werden.

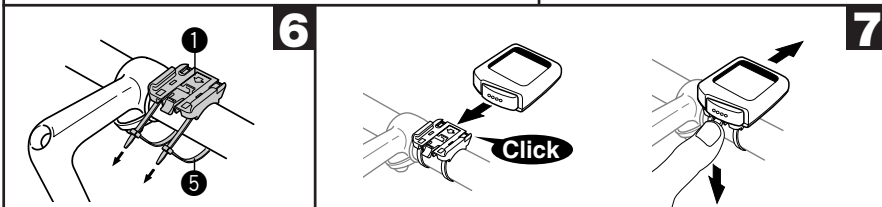
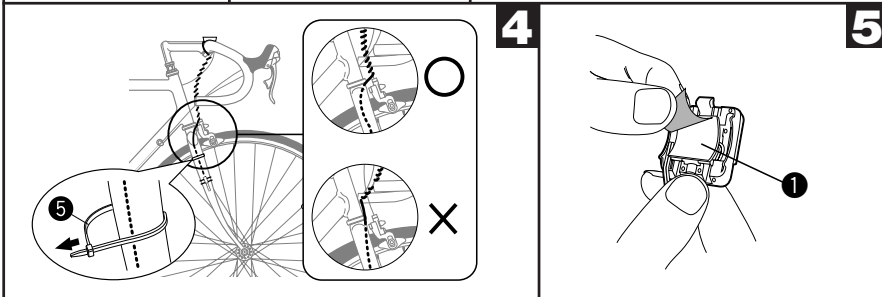
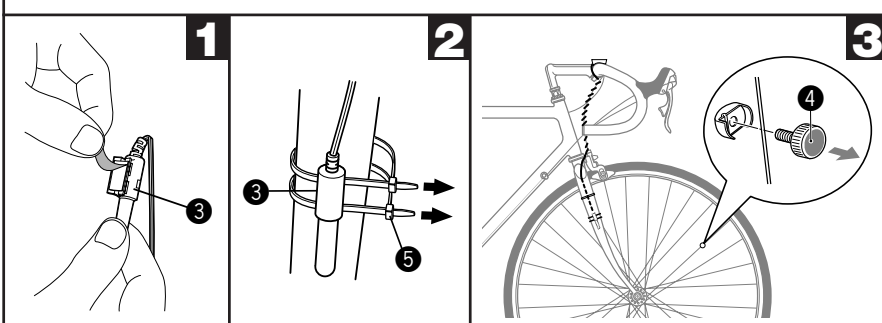
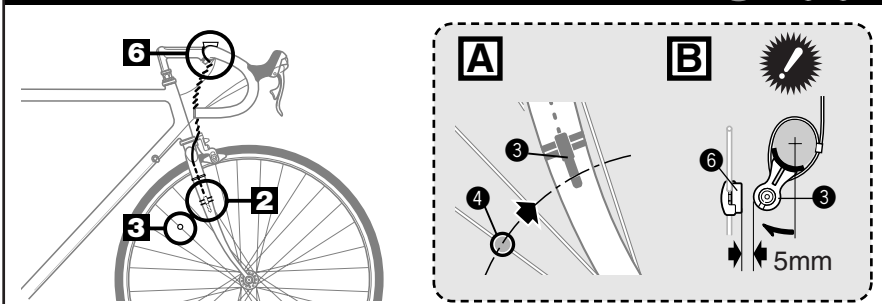
●Kalorienverbrauch *(VELO8)

Der angegebene Kalorienverbrauch ist lediglich ein Annäherungswert, der anhand der je Sekunde gefahrenen Geschwindigkeit errechnet wird. Er entspricht nicht Ihrem tatsächlichen Kalorienverbrauch.

km/h			
Speed	10 km/h	20 km/h	30 km/h
Kcal per hour	67.3 kcal	244.5 kcal	641.6 kcal
mph			
Speed	10 mph	20 mph	30 mph
Kcal per hour	155.2 kcal	768.2 kcal	2297.2 kcal



INSTALLING THE UNIT

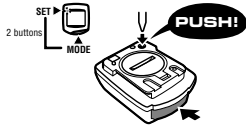


↓ SETTING

SETTING

All Clear

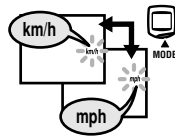
SET + MODE



- Tm →
- Dst →
- Av →
- Mx →
- Cal →
- Odo →
- Clock →

a Select km/h or mph

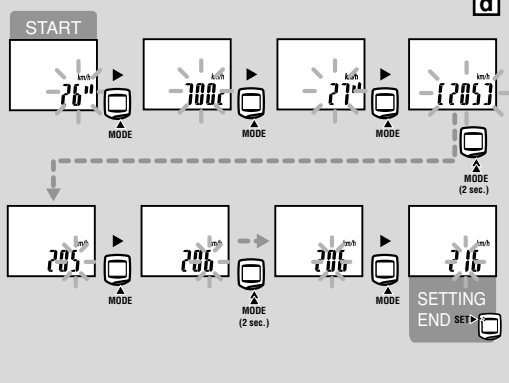
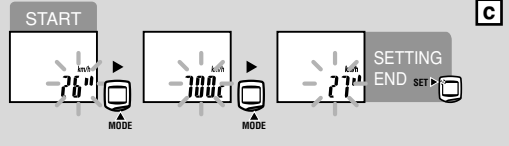
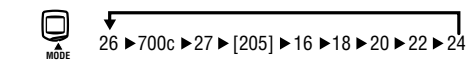
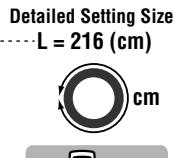
Select km/h



b

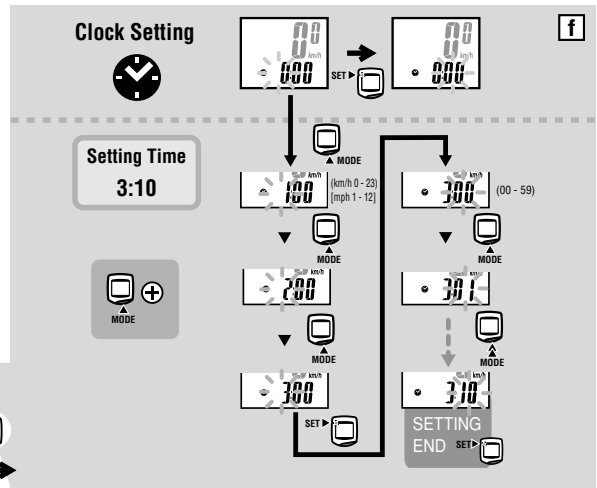
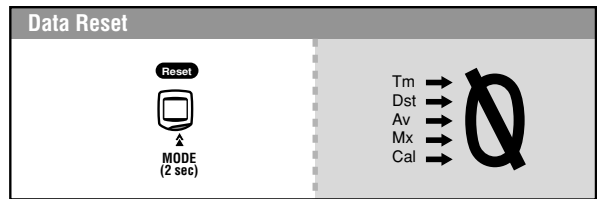
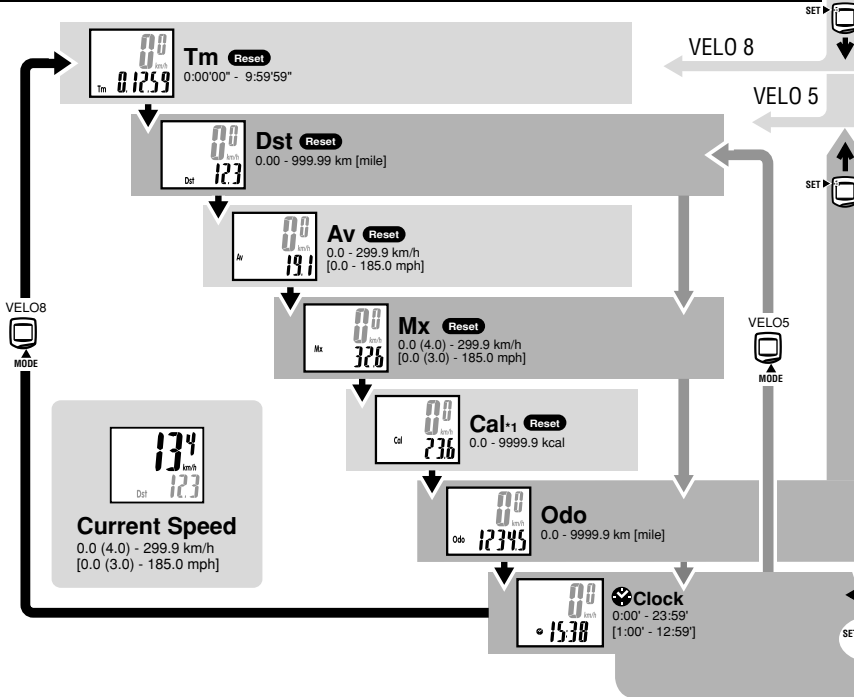
Wheel Size

Tire size	L (cm)	Tire size	L (cm)
ETRTO		57-559	26 x 3.00
14 x 1.50	102	27 x 1	215
14 x 1.75	106	27 x 1-1/8	216
16 x 1.50	119	27 x 1-1/4	216
47-305		27 x 1-3/8	217
16 x 1.75	120	650 x 35A	209
18 x 1.50	134	650 x 38A	212
18 x 1.75	135	650 x 38B	211
47-406		18-622	700 x 18C
20 x 1.75	152	700 x 19C	208
20 x 1-3/8	162	700 x 20C	209
22 x 1-3/8	177	23-622	700 x 23C
22 x 1-1/2	179	25-622	700 x 25C
24 x 1	175	28-622	700 x 28C
24 x 3/4 Tubular	178	700 x 30C	217
24 x 1-1/8	179	32-622	700 x 32C
24 x 1-1/4	191	700C Tubular	213
47-507		37-622	700 x 35C
24 x 1.75	189	700 x 38C	218
24 x 2.00	192	40-522	700 x 40C
26 x 7/8	192		
26 x 1(659)	191		
26 x 1(65)	195		
26 x 1.25	195		
26 x 1-1/8	190		
37-590			
26 x 1-3/8	207		
26 x 1-1/2	210		
26 x 1.40	200		
40-559			
26 x 1.50	201		
47-559			
26 x 1.75	202		
50-559			
26 x 1.95	205		
54-559			
26 x 2.00	206		
26 x 2.10	207		
57-559			
26 x 2.125	207		
26 x 2.35	208		

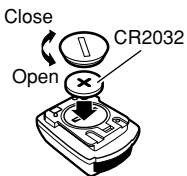


- # 169-9550
Halterung und Radsensor
- # 166-5150
Lithiumbatterie (CR2032)
- # 169-9691N
Standardmagnet
- # 169-9560
Draht und Halterung/Sensor-Kit für starke
- # 169-9302
[# 169-9307]
Halterungskit für Mittelmontage [lang]
- # 169-9303
Halterung/Sensor-Kit für Aero-Stange
- # 169-9304
Halterungskit für Montage am Lenkerschaft
- # 169-9690
Hochleistungsradmagnet (für normale Speichen und Karbonspeichen)
- # 169-9760
Für Verbundräder

OPERATION FLOW



BATTERY



a All Clear

GARANTIE

2 Jahres Garantie nur auf den Computer
(Die Zubehör-/Montageteile und Batterie sind von Garantieleistungen ausgeschlossen)
Falls während des normalen Gebrauchs Fehler auftreten, wird das entsprechende Teil des Computers kostenlos repariert oder ersetzt. Die Reparatur muß von Cat Eye Co., Ltd durchgeführt werden. Wenn Sie das Gerät einsenden, packen Sie es sorgfältig ein und fügen Sie die Garantiekarte sowie Reparaturhinweise anbei. Achten Sie darauf, Ihren Namen und Ihre Anschrift mit Schreibmaschine oder in Druckbuchstaben deutlich lesbar auf die Garantiekarte zu schreiben. Versicherungskosten und Kosten für den Transport bis zu unserem Kundendienst gehen zu Lasten der Person, die unseren Kundendienst in Anspruch nehmen möchte.

(Address for service)

2-8-25, Kuwazu, Higashi Sumiyoshi-ku, Osaka 546-0041 Japan
Attn.: CAT EYE Customer Service Section
Service & Research Address for United States Consumers:
CAT EYE Service & Research Center
1705 14th St. 115 Boulder, CO 80302
Phone : 303-443-4595
Toll Free : 800-5CAT EYE
Fax : 303-473-0006
URL: <http://www.cateye.com>