

Betriebsanleitung CAT EYE Multi-Funktion Set Beleuchtung

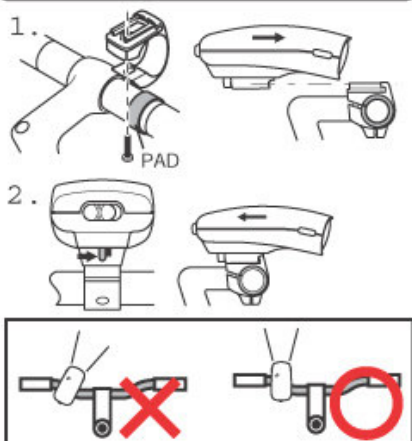


WICHTIG:
HL-1600-G bitte vor dem Aufladen ausschalten

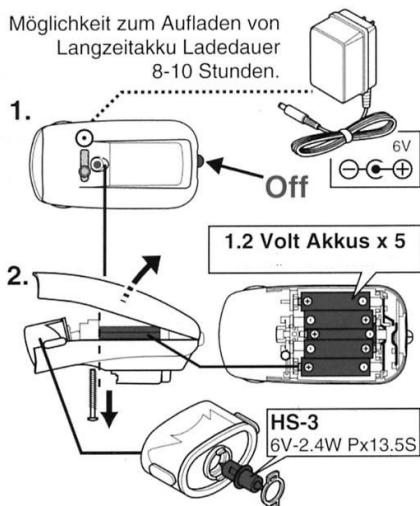
CATEYE Ni-Cd Ladegerät

Ladevorgang nur in trockenen Räumen durchführen. Ladegerät vor Nässe schützen! Das Ni-Cd Ladegerät ist nur zur Nutzung im Bereich 230 V geeignet. Niemals in anderen Bereichen nutzen. Bitte niemals Trockenbatterien (nicht aufladbare MIGNON-Zellen) mit diesem Ladegerät laden da EXPLOSIONSGEFAHR!! Dieses Ladegerät ist ausschließlich für die Batterien CATEYE Ni-CD 1.2V - 1.000mA vorgesehen. Bitte keine anderen Batterien aufladen! Neue Akkus sind ungeladen! Die Standardladezeit beträgt 8-10 Std. Nach dem Ladevorgang Stecker aus der Steckdose ziehen. Akkus dürfen vor dem Aufladen keine Restkapazität mehr beinhalten. Bitte niemals neue und alte Akkus zusammen aufladen. Beim Einlegen der Akkus auf richtige Polarität achten (+/-Pol).

HL-1600 G

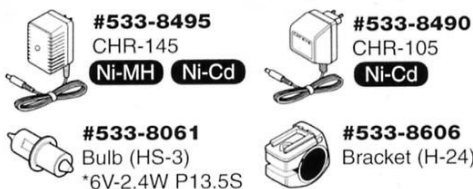


Diese Batterielampe ist geprüft und zugelassen nach STVZO und erfüllt die geforderten Werte bis zum Erleuchten der Batteriekontroll-Diode. Zugelassen als Beleuchtung für Rennräder unter 11kg (Gewicht) oder als Zusatzbeleuchtung uneingeschränkt zulässig. Benutzen Sie nach Möglichkeit 2 Alkali-Batterien LR-01 (N) 1,5V. Beim Einlegen der Batterien auf richtige Polarität achten (+/-Pol).

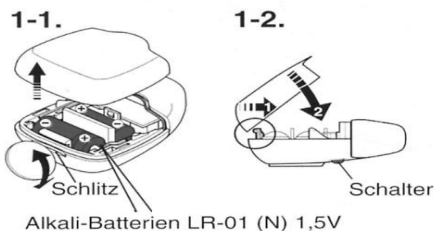


HL-1600 G

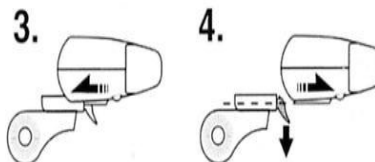
5 St. wiederaufladbare 1.2 Volt-Akkus
CATEYE Ni-MH Akkus(1600mAh) oder
CATEYE Ni-Cd Akkus(1000mAh)



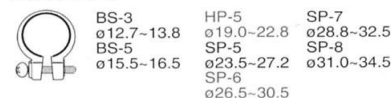
TL-LD250 G



Alkali-Batterien LR-01 (N) 1,5V



TL-LD250 G



Halterung

(Achtung: Vor Inbetriebnahme unbedingt lesen !!!!!)

1. Entsorgungshinweise

a) Batterie-Entsorgung

Batterien und Akkumulatoren (Akkus) gehören nicht in den Hausmüll. Als Verbraucher sind Sie gesetzlich verpflichtet, gebrauchte Batterien zurückzugeben. Sie können Ihre alten Batterien bei den öffentlichen Sammelstellen in Ihrer Gemeinde oder überall dort abgeben, wo Batterien der betreffenden Art verkauft werden.

Diese Zeichen finden Sie auf schadstoffhaltigen Batterien

Pb = Batterie enthält Blei
Cd = Batterie enthält Cadmium
Hg = Batterie enthält Quecksilber

b) Produktlebensdauer, nach Entnahme der Batterie/Akku, dem Hausmüll. Die Batteriebeleuchtung und Halter führen Sie bitte am Ende der zu. Mit den Batterien/Akkus bitte wie unter a) beschrieben verfahren.

2. Reinigungs- und Pflegehinweise

Verwenden Sie zum Reinigen ein weiches Tuch, zusammen mit einem neutralen Reinigungsmittel, und wischen Sie das Gerät mit einem trockenen Tuch nach. Benutzen Sie niemals Farbverdüner, Benzin oder Alkohol. Diese Mittel würden die Außenfläche des Gerätes beschädigen

3. Sicherheitshinweise

Gemäß STVZO §67 Abs. 3 muss der Lichtkegel des Frontscheinwerfers so geneigt sein, dass seine Mitte in 5m Entfernung vor dem Scheinwerfer nur halbsowhoch liegt, wie bei seinem Austritt aus dem Scheinwerfer. Bitte bei Montage am Fahrrad unbedingt beachten! Nicht aufladbare MIGNON-Zellen (Trockenbatterien) dürfen nicht über die Ladebuchse des Frontscheinwerfers geladen werden.
ACHTUNG EXPLOSIONSGEFAHR !!!!!

4. Kundendienst / Ersatzteilservice

Sollten Sie Ersatzteile oder weitere Informationen benötigen, wenden Sie sich bitte an:

Paul Lange & Co, Hofenerstr. 114 D-70372 Stuttgart
Tel.: 0711-2588-02
Fax: 0711-2588-304