

BEGRENZTE GEWÄHRLEISTUNG

2-Jahres-Garantie : **Lampen-/Schallereinheit, Batterieeinheit, Batterie-Ladegerät**
(Ausschließlich Qualitätsverlust der Batterieeinheit)

Falls während des normalen Gebrauchs Fehler auftreten, wird das Produkt kostenlos repariert oder ersetzt. Schreiben Sie ihren Namen, Ihre Anschrift, das Kaufdatum und die Art des Fehlers klar und deutlich lesbar auf die Garantiekarte, und senden Sie sie zusammen mit dem Produkt über Ihren **Fachhändler** an den für Sie zuständigen Kundendienst. Alle Versandkosten (Versicherung, Verpackung, Transport usw.) trägt der Kunde. Nachdem das Gerät repariert oder ersetzt worden ist, wird es an den Kunden zurückgesandt.

CATEYE CO., LTD.

2-8-25, Kuwazu, Higashi Sumiyoshi-ku,
Osaka 546-0041 Japan
Attn: CATEYE Customer Service Section
Phone : (06)6719-6863
Fax : (06)6719-6033
E-mail : support@cateye.co.jp
URL : http://www.cateye.co.jp



VORWORT

Bevor Sie die Lampe verwenden, lesen Sie sich diese Anleitung sorgfältig durch und bewahren Sie sie zu Referenzzwecken auf.

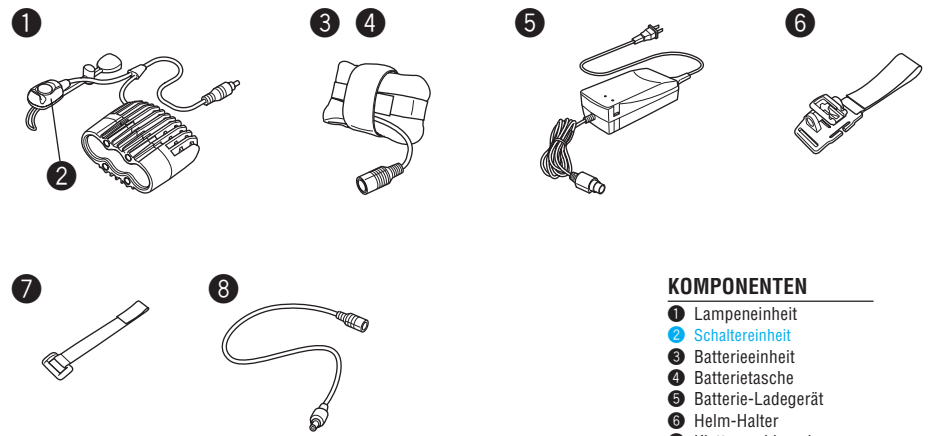
Vielen Dank für den Kauf der CATEYE **TRIPLE SHOT HL-EL 700RC**. Die **TRIPLE** Shot-Lampe verwendet weiße Hochleistungs-LEDs und besitzt durch die neueste LED-Technologie eine viel längere Lebensdauer als herkömmliche wiederaufladbare Halogen-Systeme. Bitte beachten Sie, dass diese Lampe im Geltungsbereich der SVZSO nicht zugelassen ist!

FÜR EINEN SICHEREN BETRIEB

- Schließen Sie die Anschlüsse der Batterieeinheit oder dem Batterie-Ladegerät niemals kurz. Dies kann zu einer Überhitzung der Einheit führen, was in einem Feuer oder einer Beschädigung der Komponente resultieren könnte.
- Schließen Sie den Stecker fest an, sodass das Kabel nicht herausgezogen wird oder Sie beim Fahren behindert.
- Verwenden Sie niemals beschädigte Komponenten (z. B. Kabel, usw.). Schicken Sie beschädigte Komponenten zwecks Reparatur zu Ihrer Kundendienststelle.
- Die Lampeneinheit ist während des Betriebs oder unmittelbar nach dem Ausschalten extrem heiß. Bitte handhaben Sie sie mit Vorsicht.
- Halten Sie die Lampe stets außer Reichweite von Kindern.
- Wir empfehlen, ein Blinklicht oder eine Ersatzbatterieeinheit mitzuführen, falls die Hauptbatterie vollständig entladen werden sollte.
- Laden Sie die Batterieeinheit vor der Verwendung auf, da sich die Einheit mit der Zeit selbst entlädt, und die Spannung somit reduziert wird.
- Die Batterie sollte nicht allzu sehr entladen werden, da dies die Betriebsdauer der Batterie verkürzt. Versuchen Sie die Batterieeinheit nach jeder Verwendung aufzuladen. ("Allzu sehr entladen" bezieht sich auf den Zustand der Batterie, wenn sie über einen gewissen Zeitraum in Betrieb ist, während sie die angegebene Lade-Endspannung unterschreitet.)
- Wenn das Lampengehäuse oder Teile mit Matsch, usw. verunreinigt sind, reinigen Sie sie mit einem weichen Tuch, das mit einer milden Seife befeuchtet ist. Verwenden Sie niemals Farbverdüner, Benzin oder Alkohol, dies führt zu Beschädigungen.
- Platzieren Sie die Batterieeinheit mindestens 10 cm von kabellosen Messgeräten entfernt, da dies die Übertragungs- und Empfangsleistung erheblich beeinträchtigen würde.
- Bauen Sie die Lampeneinheit, die Batterieeinheit oder das Batterie-Ladegerät niemals auseinander.
- Dieses Produkt ist unter normalen Wetterbedingungen gegen Regen, usw. wasserbeständig. Tauchen Sie es aber nicht versehentlich in Wasser ein und lassen Sie kein Regenwasser in die Batterietasche gelangen.

Vor der Erstinbetriebnahme

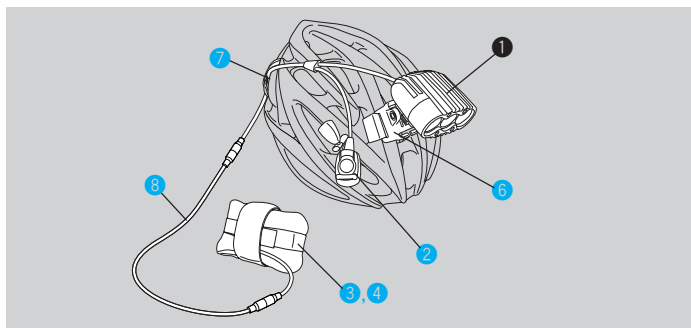
Die Batterie wird im Werk ein klein wenig aufgeladen, um die Batterie im Werk zu testen. Aus diesem Grund ist es erforderlich, dass die Batterie vor der Erstinbetriebnahme aufgeladen wird. (Beziehen Sie sich auf den Abschnitt „Aufladung“ in dieser Anleitung.)



KOMPONENTEN

- Lampeneinheit
- Schallereinheit
- Batterieeinheit
- Batterietasche
- Batterie-Ladegerät
- Helm-Halter
- Klettverschlussriemen
- Verlängerungskabel

MONTAGE DER LAMPENEINHEIT AM HELM



1 Installation des Helm-Halters und der Lampeneinheit

Befestigen Sie den Helm-Halter am Helm.

- Befestigen Sie den Helm-Halter sicher auf der vorderen Seite des Helms, indem der Klettverschluss durch die Lüftungöffnungen am Helm geführt wird.
- Befestigen Sie die Lampeneinheit am Helm-Halter. Sichern Sie das Kabel mithilfe des Zusatz-Klettverschlusses auf der Rückseite des Helms.
- Setzen Sie den Helm auf und stellen Sie den Strahlungswinkel ein. Ziehen Sie die Lampeneinheit nach vorne und drücken Sie gleichzeitig die Taste unten an der Lampeneinheit, um die Lampeneinheit abzunehmen.

VORSICHT! Vergewissern Sie sich, dass die Lampeneinheit abgekühlt ist, bevor Sie sie abnehmen.

2 Anschluss des Verlängerungskabels

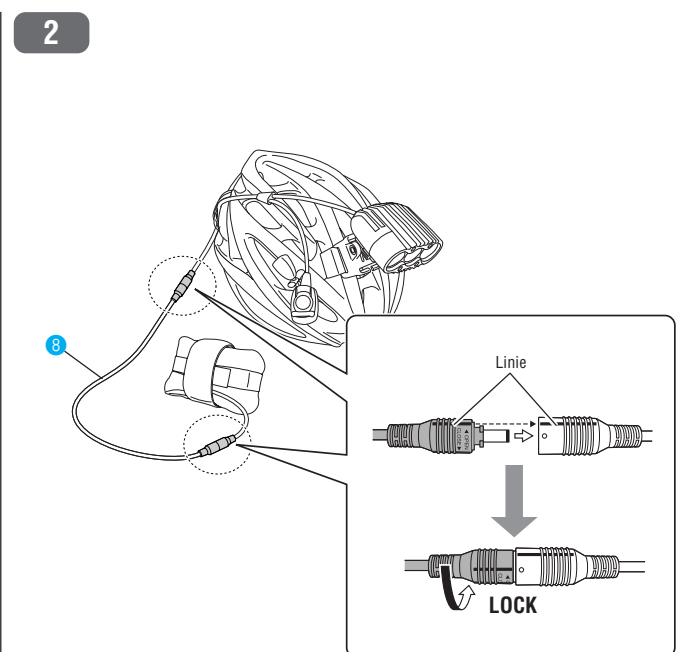
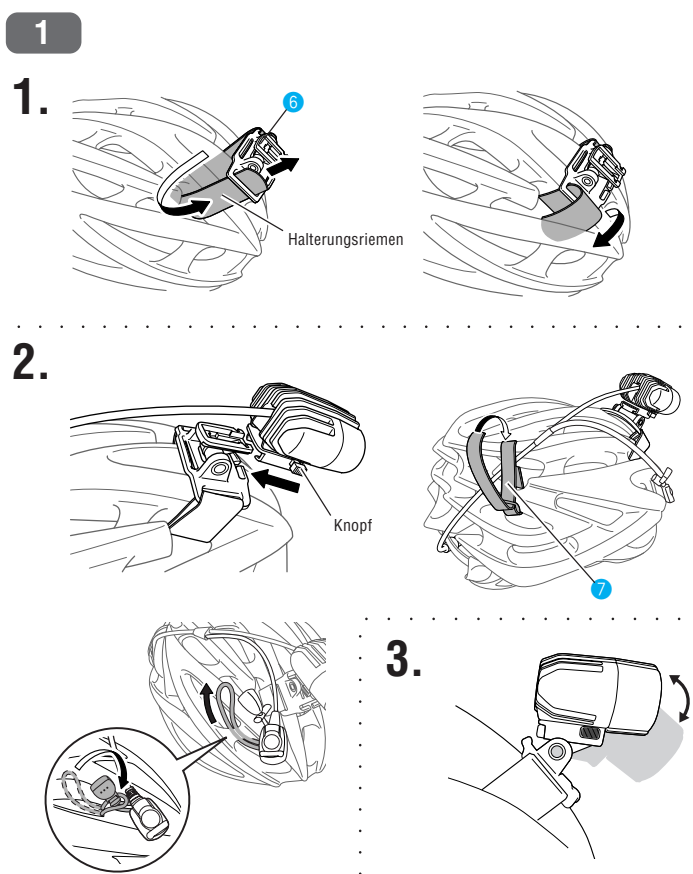
Schließen Sie das Verlängerungskabel zwischen der Lampeneinheit und der Batterieeinheit an. Verbinden Sie den Stecker mit der Buchse. Verringeln Sie diese durch gegenseitiges verdrehen.

Vorsichtsmaßnahmen beim Umgang mit der Batterieeinheit

Verstauen Sie die Batterieeinheit beim Fahren in Ihrer Jacken-/Trikottasche oder im Trink-/Rucksack. Bevor die Lampe verwendet wird, stellen Sie sicher, dass die Batterie ordnungsgemäß in deren Neoprentasche verstaut ist.

VORSICHT! Achten Sie bei der Verlegung des Kabels darauf, dass es beim Lenken nicht behindert. Wickeln Sie das Kabel nicht auf, da der Draht im Innern des Kabels brechen könnte.

ACHTUNG: Wickeln Sie den Befestigungsriemen um die Mitte der Batterieeinheit.



ANWENDUNG

A Ein-/Ausschalten

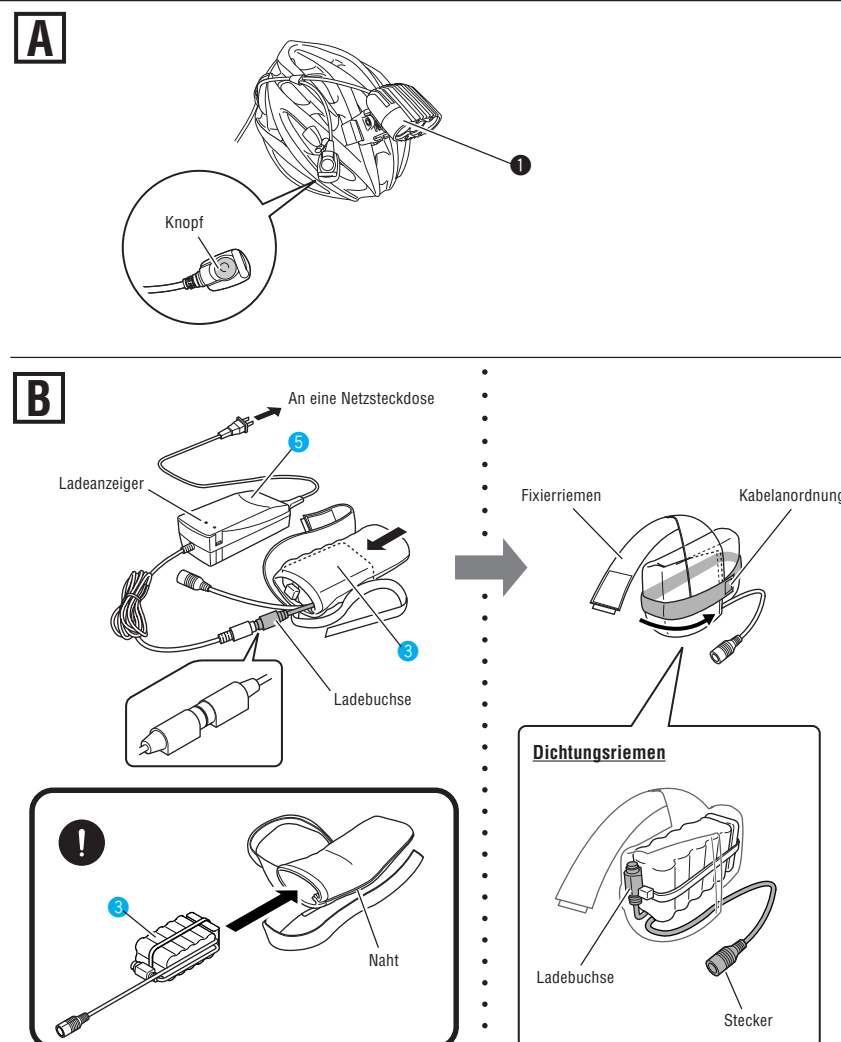
Drücken Sie die Taste direkt hinter der Lampeneinheit, um die Lampe ein-/auszuschalten.

Betriebsdauer Ca. 3.3 Stunden

B Aufladung der Batterieeinheit

Wichtig!

- Verwenden Sie ausschließlich das mitgelieferte Batterie-Ladegerät. Dieses Ladegerät akzeptiert 100-240 Volt.
- Nehmen Sie die Batterieeinheit nicht vollständig aus der Batterietasche heraus.
- Bringen Sie die Batterie nach der Aufladung in die ursprüngliche Position. Lassen Sie kein Wasser in die Batterietasche gelangen.
- Die normale Lade- und Betriebsdauer sind Richtwerte und hängen von der Betriebsumgebung ab.
- Wenn die Batterieeinheit wiederholt nicht die angegebene Betriebszeit erreicht, auch wenn sie voll aufgeladen ist, ist möglicherweise das Ende der Betriebslebensdauer erreicht. Ersetzen Sie die alte Batterieeinheit durch eine neue. Entsorgen Sie die verbrauchte Batterieeinheit entsprechend den örtlichen Verordnungen.



Normale Ladedauer Ca. 3 Stunden

Ladeanzeige-Status
Oranges Licht : Angeschlossen an Stromquelle
Blinkendes rotes Licht : Ladevorgang
Grünes Licht : Ladevorgang abgeschlossen

- Entfernen Sie den Zusatzriemen von der Batterietasche und öffnen Sie diese.
- Schließen Sie die Buchse an das Batterie-Ladegerät an.
- Schließen Sie das Batterie-Ladegerät an eine Netzsteckdose an.

ACHTUNG: Wenn der Ladevorgang abgeschlossen ist, wechselt das Anzeigerlicht von rot blinkend zu Grün.

4. Wenn der Ladevorgang abgeschlossen ist, trennen Sie den Ladegerätadapter ab. Beziehen Sie sich auf die Abbildungen unten, um das Kabel wieder anzuordnen und verwenden Sie den Dichtungsriemen, um die Öffnung zu schließen.

VORSICHT! Wenn die Batterie am Rahmen befestigt wird, stellen Sie sicher, dass der Fixierriemen in der Mitte der Batterieeinheit befestigt ist.

Lagerung der Batterieeinheit

Die Batterieeinheit wird in der dafür vorgesehenen Tasche aufbewahrt, wie in der Abbildung gezeigt. Wenn die Batterie aus der Tasche herausgenommen worden ist, muss die Batterie unbedingt in ihre ursprüngliche Position gebracht werden.

SPEZIFIKATIONEN

Lichtquelle ----- Drei weiße Hochleistungs-LEDs
Batterieeinheit ----- Nickel-Hybrid-Batterie (Ni-MH/12V 2700 mAh)
Batterie-Ladegerät ---- CHR-2700 (AC 100 V – 240 V 50/60 Hz 0,5 A)
Betriebsdauer ----- Ca. 3.3 Stunden
Standard-Ladezeit ---- Ca. 3 Stunden
Temperaturbereich --- Laden: -10°C - 40°C
Betrieb: -15°C - 45°C
Anzahl der Lade-/Entladevorgänge ----- Circa 300 mal (bis die Nennleistung auf 50% abfällt)

*Die technischen Daten und die Konstruktion können jederzeit ohne vorherige Ankündigung geändert werden.

PIECES DE RECHANGE

