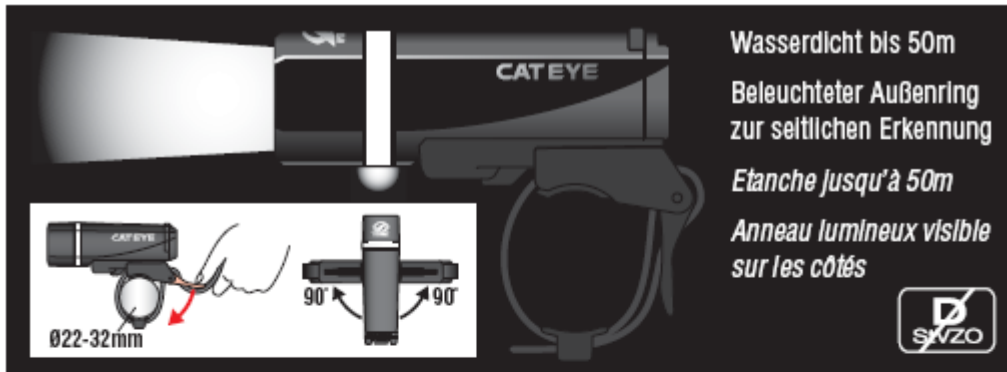


Anleitung HL-EL450



Wasserdicht bis 50m

Beleuchteter Außenring zur seitlichen Erkennung

Étanche jusqu'à 50m

Anneau lumineux visible sur les côtés

Kompakte, vielseitige LED-Lampe mit einem Multifunktions-Befestigungsband.
Verwendbar z.B. für:

Camping /Wandern /Inline Skating /Klettern /Wassersport /Angeln /Skifahren

Und lässt sich leicht an den meisten Sicherheitshelmen und Stangen befestigen.

Eclairage compact multifonctions pour le sport, éclairage LED disponibles avec plusieurs attaches optionnelles. Idéal pour de nombreuses activités dont :

Le Camping /La Promenade /Le Roller /L'Escalade /Les Sports Nautiques /La Pêche /Le Ski, Et attaché pour une sécurité accrue sur les casques ou piquets de tentes.

Dieses Produkt ist wasserdicht bis 50m, jedoch nicht zum Tauchen geeignet. Die Leuchtdauer basiert auf der Verwendung von 1,5 Volt Alkaline Batterien. Die Verwendung von Akkus kann zu einer Verminderung der Leuchtdauer und Helligkeit führen.

Ce produit est étanche jusqu'à 50 m/165ft.

Cependant ce produit n'est pas prévu pour la plongée. L'autonomie est donnée avec des piles alcalines de 1,5 volt. l'utilisation de piles rechargeables peut diminuer l'autonomie et la luminosité de la lampe.

LR03 (AAA) X3	Ca. 30h. Environ 30h.	
	Ca. 60h. Environ 60h. (Low / Blinklicht Cillgotant)	

Diese Beleuchtung entspricht nicht den Vorschriften der StVZO und ist somit als Fahrradbeleuchtung nicht zugelassen!

CATEYE CO.,LTD.

2-8-25, KUWAZU, HIGASHI SUMIYOSHI-KU, OSAKA, JAPAN 546-0041

www.cateye.com

MADE IN JAPAN / FABRIQUE AU JAPON