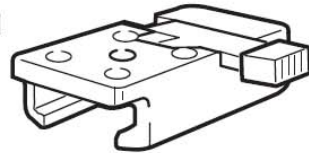
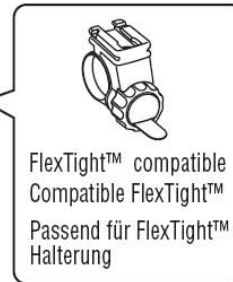


# #533-8732

Spacer  
Plaque de fixation  
Adapterplatte



**MODEL H-27N**

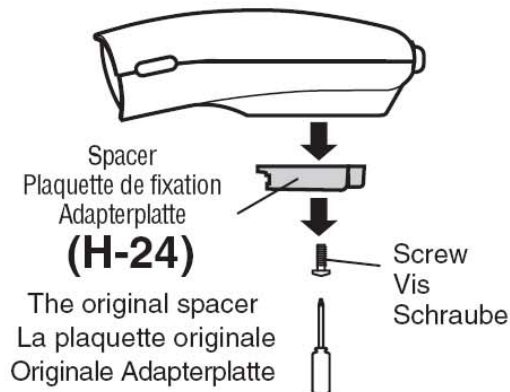


## MODELS

HL-1600G  
HL-EL700  
HL-EL710  
HL-NC300  
HL-NC250  
HL-NC260  
HL-500II 6W-D  
HL-500II 6W-S  
HL-500II

Replace the spacer as shown below.  
Remplacez la plaque de fixation comme indiqué ci-dessous  
Ersetzen Sie die Adapterplatte wie unten abgebildet.

- 1.** Remove the original spacer  
Retirez la plaque originale  
Originale Adapterplatte entfernen



- 2.** Assemble the spacer (H-27N)  
Mettez la plaque (H-27N)  
Neue Adapterplatte montieren (H-27N)

